

ZRAČNI GRELNIK ZG-A

Zračne grelnike uporabljamo za ogrevanje objektov kot so garaže, industrijski objekti, delavnice ..

Enostavna konstrukcija omogoča zanesljivost obratovanja in vzdrževanja. S pomočjo aksialnega ventilatorja dovajamo zrak preko prenosnika toplote skozi zvezno nastavljive lamele.

Standardni modeli in izvedbe

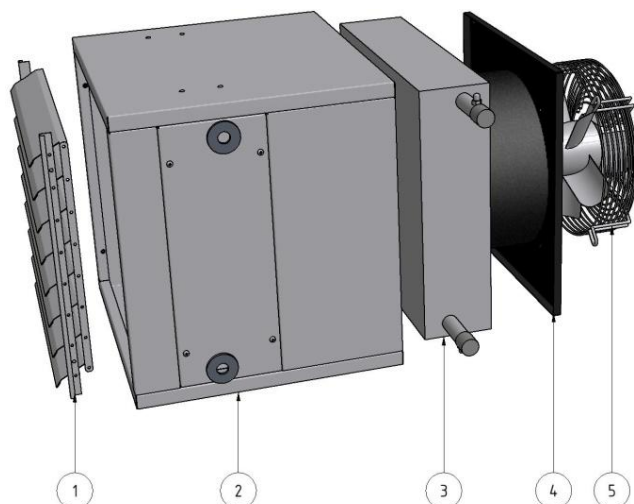
Zračne grelnike izdelujemo v petih velikostih. Osnovni model je izdelan iz ohišja, rešetke, prenosnika toplote, ter aksialnega ventilatorja. Ohišje in rešetka sta izdelana iz barvane pločevine RAL 9006. Ostali modeli so nadgradnja osnovnega modela in se med seboj razlikujejo po potrebi prezračevanja:

- Prezračevanje z obtočnim zrakom
- Prezračevanje z mešanjem obtočnega in zunanjega zraka
- Prezračevanje z zunanjim zrakom

S pomočjo različnih vpihovalnih nastavkov dovajamo želeno smer zraka na točno določeno mesto.

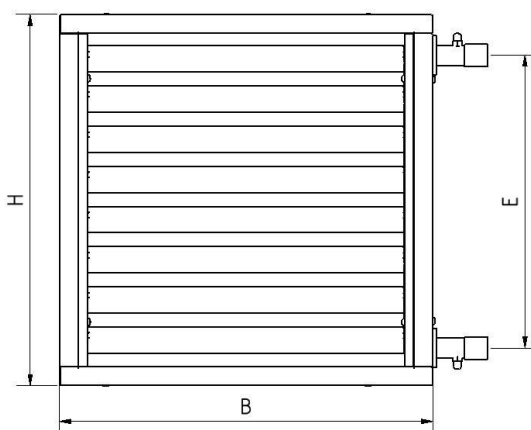
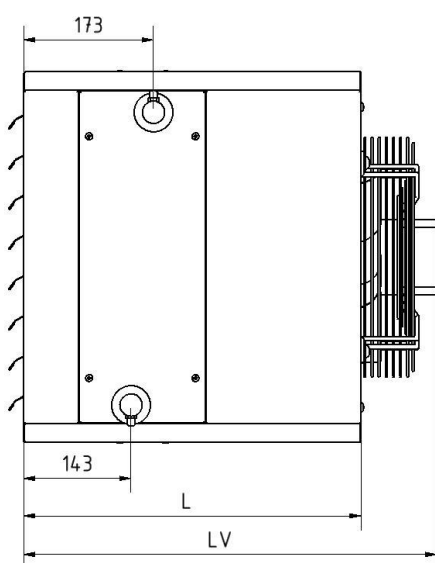
Prednost grelcev

- Zvezno nastavljive lamele (lamele so med seboj povezane preko letve)
- Enostavno vzdrževanje vgrajenih elementov
- Ventilator v enofazni in trifazni izvedbi



Osnovni sestav grelnika:

1. Zvezno nastavljiva rešetka
2. Ohišje grelnika
3. Prenosnik toplote
4. Plošča ventilatorja
5. Ventilator



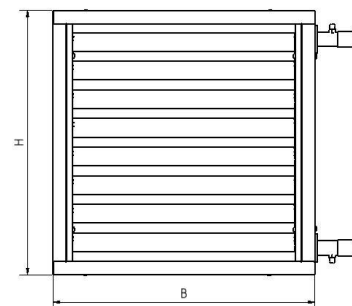
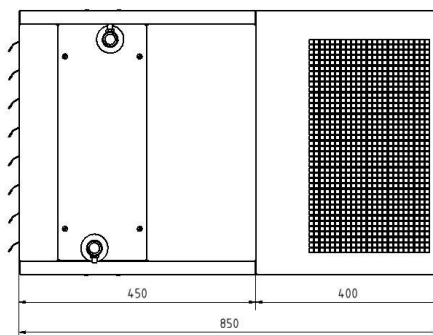
Podatki osnovnega modela

Velikost			ZG-A1	ZG-A2	ZG-A3	ZG-A4	ZG-A5
Dimenzije ohišja	B	mm	498	548	688	838	938
	H	mm	494	544	594	709	895
	L	mm	450	450	450	450	450
	LV	mm	580	580	575	575	585
	E	mm	390	390	446	609	746
Pretok zraka	Q	m ³ /h	1000-1500	1600-2500	2600-4000	4100-5500	5600-7500
Podatki ventilatorja	el. moč	W	150	180	250	420	500
	el. tok	A	0,7	0,8	1,2	1,85	2,4
	št. vrtljajev	v/min	1380	1380	1350	1300	1300
	kondenzator	µf/V	4/400	6/400	8/400	10/400	10/400
	napajanje	V/Hz	230/50				
Priključki za vodo		Ø	0,75"				
Skupna teža (*)		kg	20,5	23	29	37,5	47

(*) v teži niso vključene nosilne konzole

Kombinacije osnovnega modela za obtočni, zunanji ali mešani zrak

Modela P in M

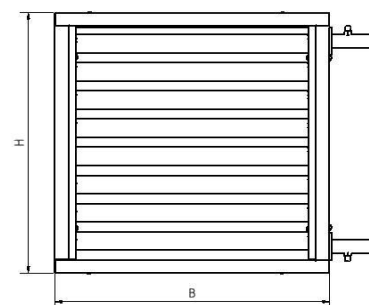
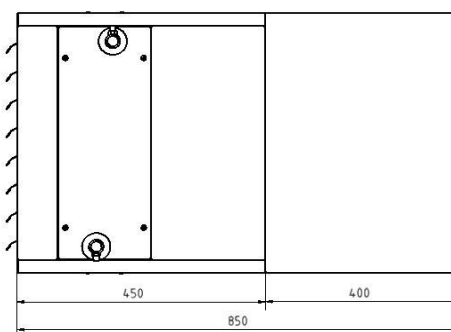


Model P uporabljamo za gretje in čiščenje primarnega (obtočnega) zraka. Osnovni enoti je dodana enota s perforirano mrežico, ki omogoča dostop zraka iz okolice. Po želji kupca je na mrežico pritrjen filter, ki dodatno čisti zrak na vstopu.

Velikost		ZG-A1	ZG-A2	ZG-A3	ZG-A4	ZG-A5
B	mm	498	548	688	838	938
H	mm	494	544	594	709	895

Model M uporabljamo za gretje in prezračevanje z mešanjem primarnega in zunanjega zraka. Za optimalno mešanje zraka uporabljamo lopute, ki so vgrajene znotraj enote.

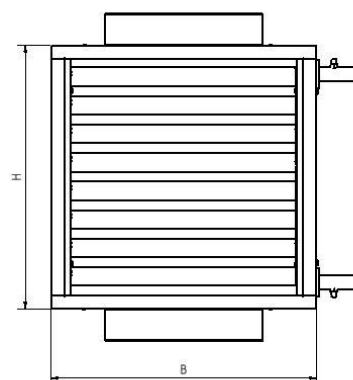
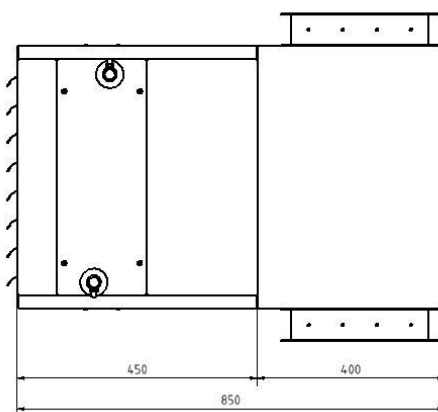
Model E



Velikost		ZG-A1	ZG-A2	ZG-A3	ZG-A4	ZG-A5
B	mm	498	548	688	838	938
H	mm	494	544	594	709	895

Model E uporabljamo za gretje in prezračevanje z zunanjim zrakom. Osnovni enoti je dodana enota za povezavo na zunanjo steno.

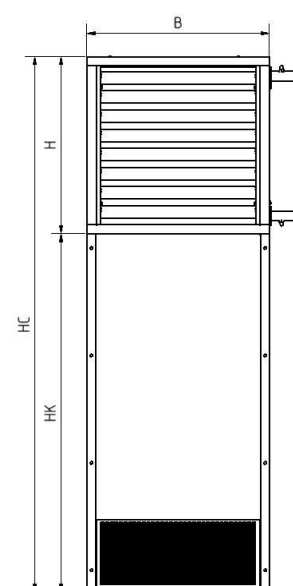
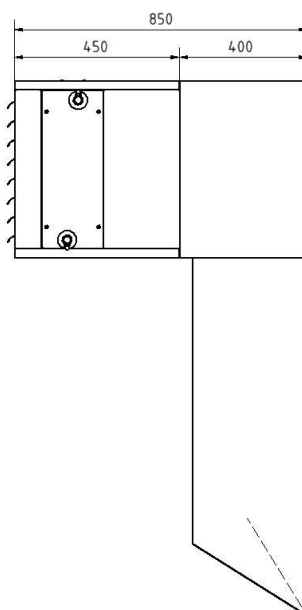
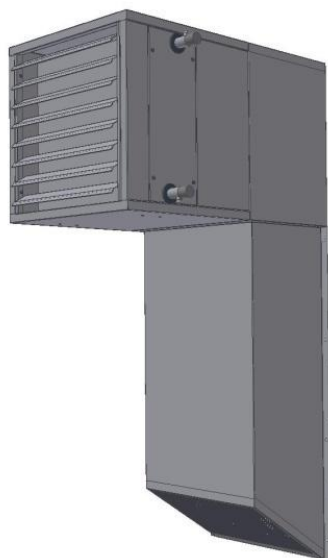
Model MZ



Velikost		ZG-A1	ZG-A2	ZG-A3	ZG-A4	ZG-A5
B	mm	498	548	688	838	938
H	mm	494	544	594	709	895
L	mm	850	850	850	850	850

Model MZ uporabljamo za gretje in prezračevanje z mešanjem primarnega in zunanjega zraka. Za optimalno mešanje zraka uporabljamo protismerne lamele s katerimi nastavimo željeno razmerje zraka.

Model PV in MV



Model MV uporabljamo za gretje in prezračevanje z mešanjem primarnega in zunanjega zraka. Za optimalno mešanje zraka uporabljamo lopute, ki so vgrajene znotraj enote.

Velikost		ZG-A1	ZG-A2	ZG-A3	ZG-A4	ZG-A5
B	mm	498	548	688	838	938
H	mm	494	544	594	709	895
HK	mm	1000	1000	1250	1500	1500
HC	mm	1494	1544	1844	2338	2438

Model PV uporabljamo za gretje in čiščenje primarnega (obtočnega) zraka. Osnovni enoti je dodan kanal, ki sesa zrak nad tlemi. Prednost te enote je boljša cirkulacija zraka v prostoru. Namenjena je za večje višine. Po želji kupca je na mrežico pritrjen filter, ki dodatno čisti zrak, ki vstopa skozi enoto.

DODATNA OPREMA:

K dodatni opremi sodijo različni nastavki za vpih zraka v prostor. Glede na potrebe uporabnika lahko na ta način zagotovimo kakovost vpiha v prostor. Pri dodatkih ni nameščena rešetka na kaloriferju.

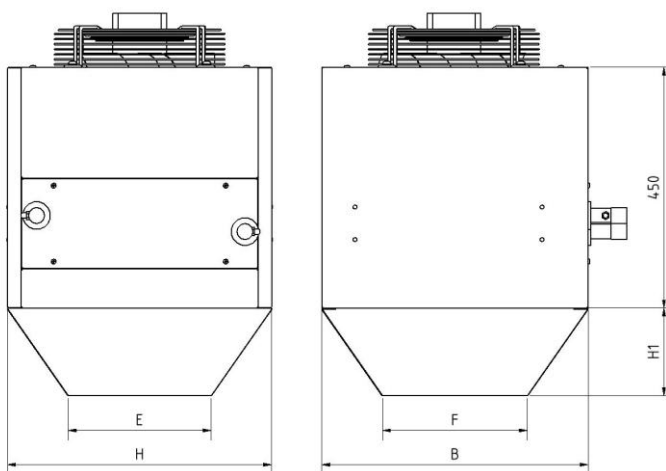
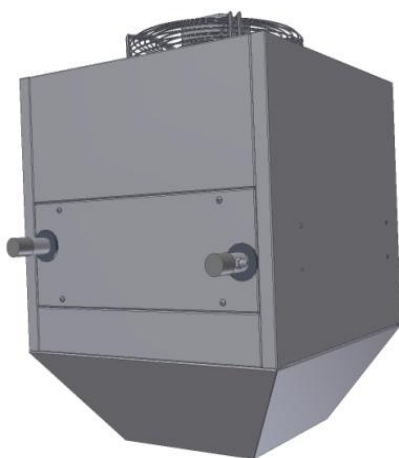
Po namenu uporabe razlikujemo med tremi nastavki:

REDUCIRNI KANAL omogoča večje dometne razdalje in je primeren za vgradnjo višjih prostorov

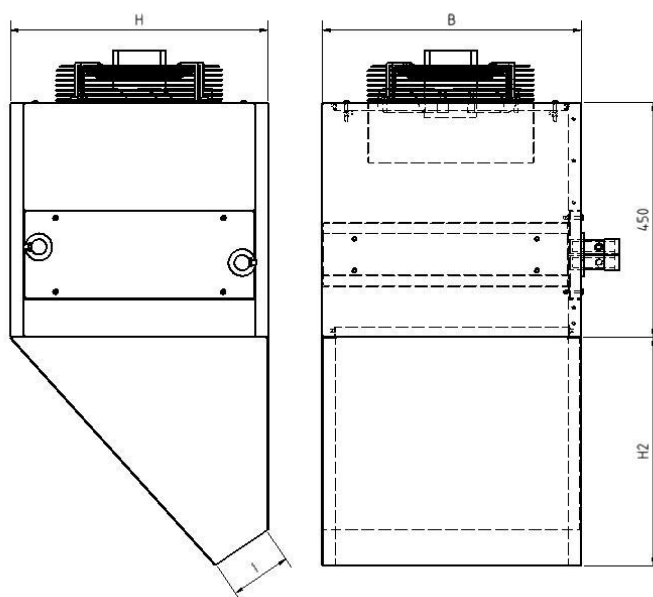
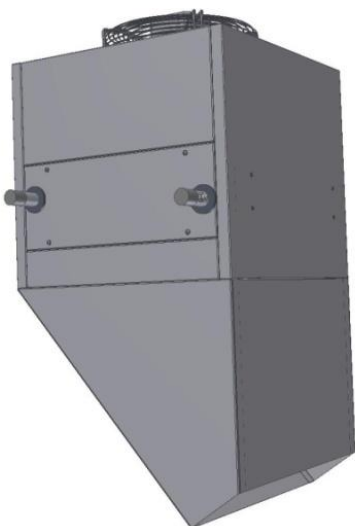
ZRAČNA ZAVESA preprečuje vdor zunanjega zraka na vratih. Pomembno je, da se zračni curek usmeri direktno nad vrata.

ŠTIRISTRANSKI VPIH omogoča enakomerno porazdelitev zraka po prostor

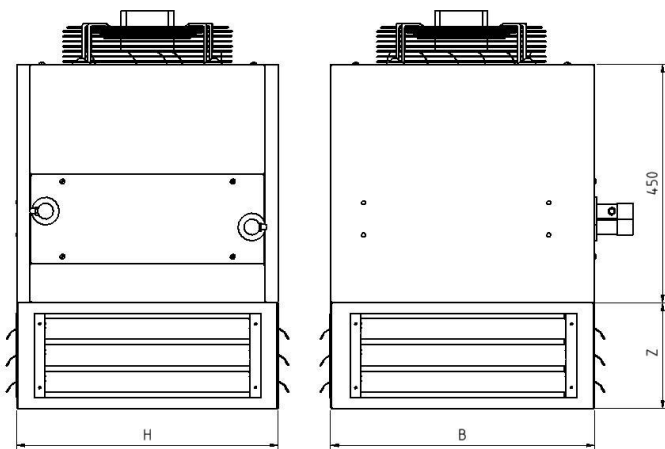
Reducirni kanal R



Zavesa Z



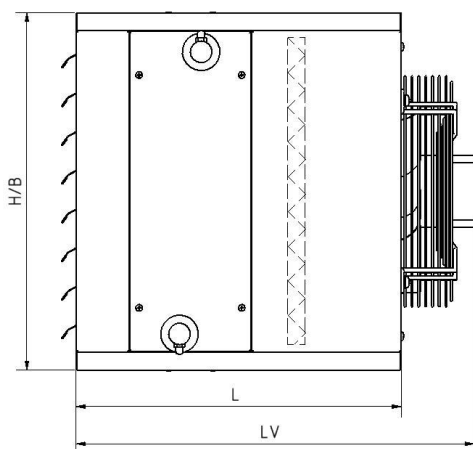
Štiristranski vpih



		Velikost	ZG-A1	ZG-A2	ZG-A3	ZG-A4	ZG-A5
REDUCIRNI KANAL /R	B	mm	498	548	688	838	938
	H	mm	494	544	594	709	895
	E	mm	270	290	300	370	500
	F	mm	274	294	394	499	543
	H1	mm	180	200	250	300	350
ZAVESA /Z	I	mm	150	160	180	220	290
	H2	mm	340	400	500	600	700
ŠTIRISTRANSKI VPIH /Š	Z	mm	200	200	250	250	250

Tabela dimenzij dodatne opreme

Filter F



Kot dodatek opreme lahko v vsako enoto vgradimo filter, ki omogoča čiščenje obtočnega ali zunanjega zraka.

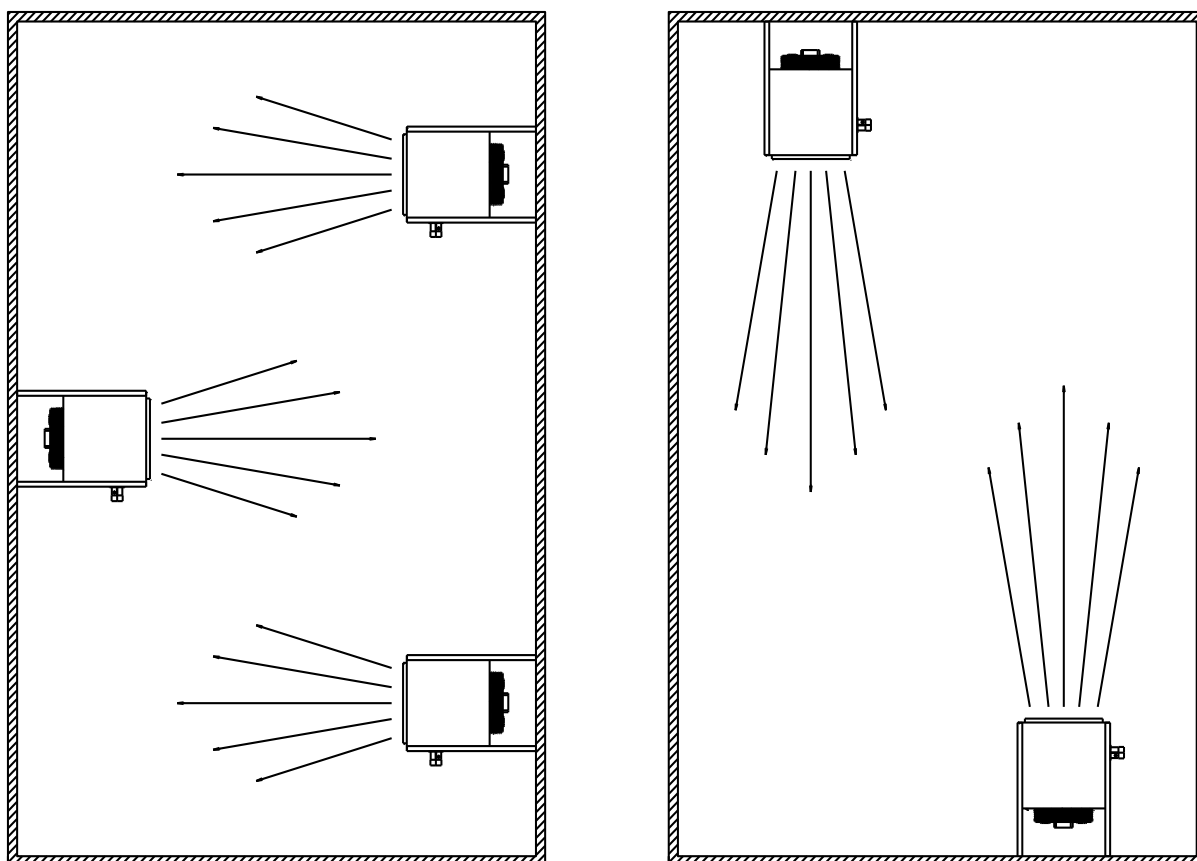
Vgrajeni filter je kvalitete G3, G4 ali F5.

Navodila za montažo

Za optimalno ogrevanje določenega prostora je potrebna pravilna izbira, s tem pa tudi pravilna postavitev grelnika v prostoru. Distribucija zraka v prostor mora biti enakomerno porazdeljena, kar lahko dosežemo s pravilno izbiro velikosti grelnika. Pri izbiri velikosti je potrebno upoštevati zračni upor, saj se pri vsakem vgrajenem elementu le ta poveča. Pri vgradnji grelnika je potrebno paziti, da je višina od tal in medsebojna razdalja pravilno določena, da ne pride do mešanja zraka ali vpiha zraka direktno na ljudi. Pri vpihu zraka si pomagamo z nastavljivimi lamelami, s katerimi dosežemo optimalno porazdelitev zraka po prostoru.

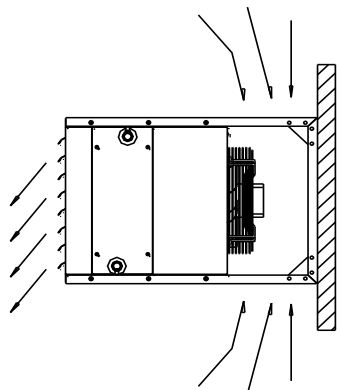
Pri montaži na strop se pri manjših višinah uporablja osnovno celico, pri večjih (nad 5 m) pa se uporablja nastavek za večjo dometno razdaljo.

Pravilne postavitev grelnikov v prostoru

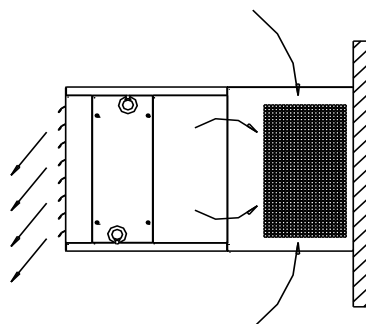


Namestitev grelnikov (stenska vgradnja)

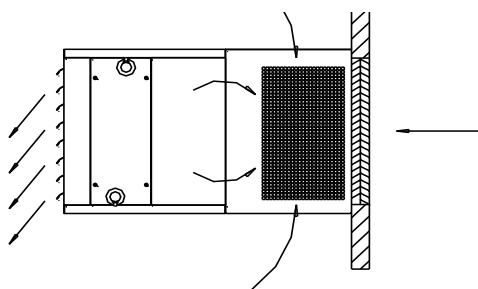
Osnovni model ZG-A



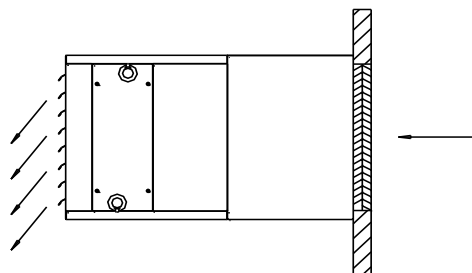
Model P



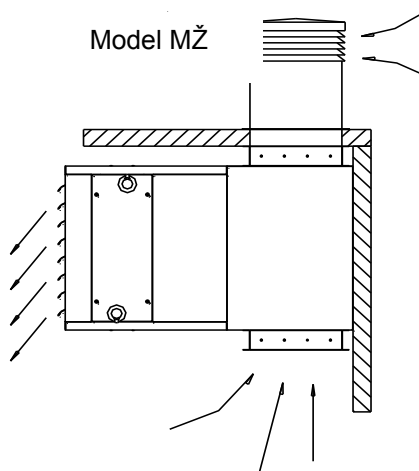
Model M



Model E

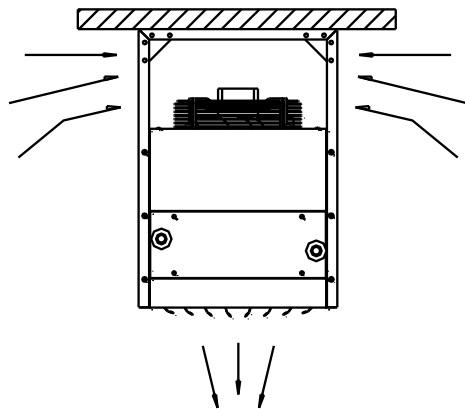


Model MŽ

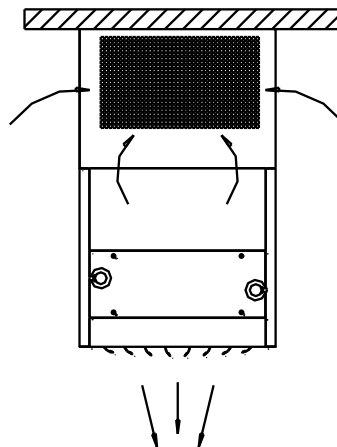


Namestitev grelnikov (stropna vgradnja)

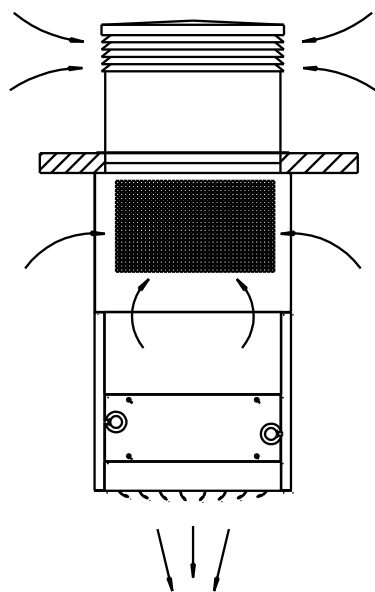
Osnovni model ZG-A



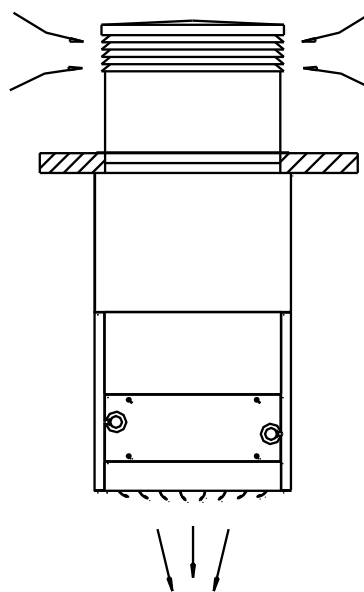
Model P



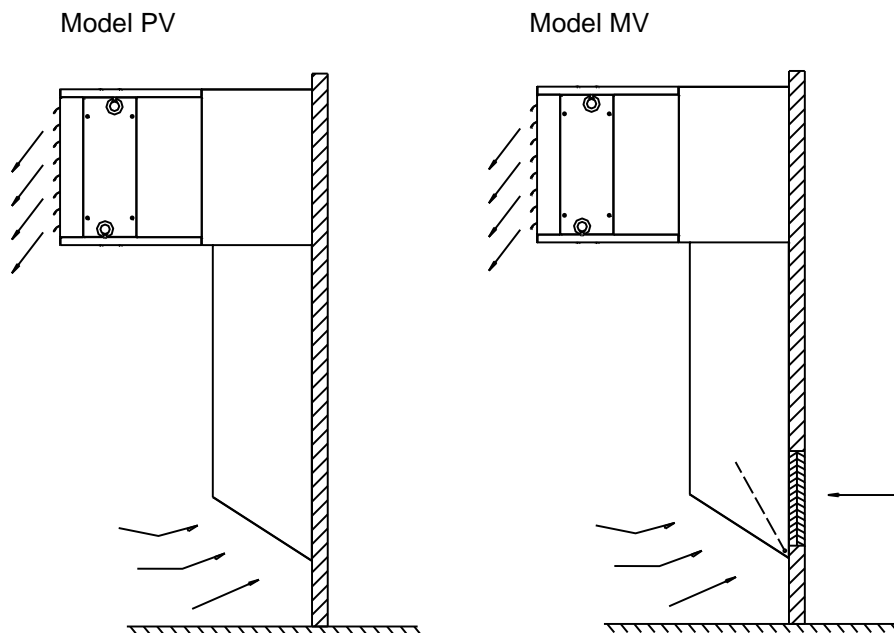
Model M



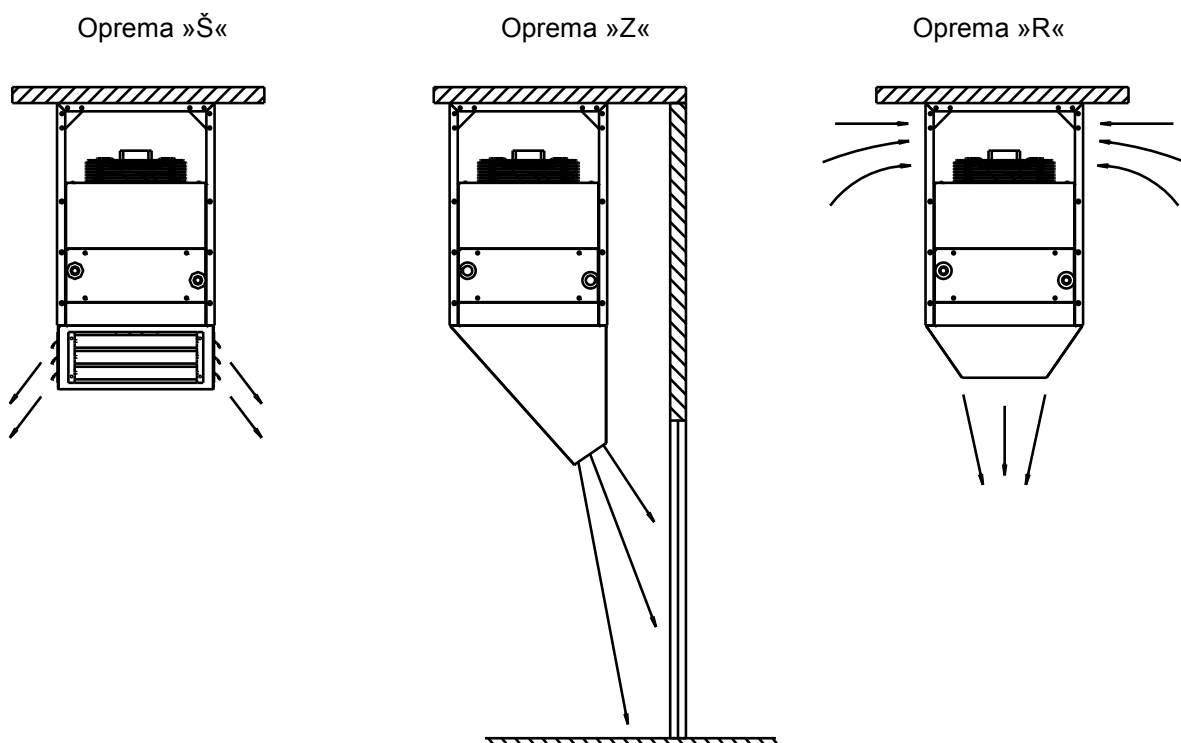
Model E



Namestitev grelnikov (stenska vgradnja – večje višine)



Namestitev grelnikov (stropna vgradnja - dodatna oprema)



Tehnični podatki grelnika:

Medij- topla voda

2-redni izmenjevalec																					
Model		ZG-A1 (470x440x120)				ZG-A2 (520x490x120)				ZG-A3 (660x540x120)				ZG-A4 (810x655x120)				ZG-A5 (910x840x120)			
pretok zraka (m ³ /h)		1000		1500		1600		2500		2600		4000		4100		5500		5600		7500	
temp. vode	t _v (°C)	Q(kW)	t _i (°C)	Q(kW)	t _i (°C)	Q(kW)	t _i (°C)	Q(kW)	t _i (°C)	Q(kW)	t _i (°C)	Q(kW)	t _i (°C)	Q(kW)	t _i (°C)	Q(kW)	t _i (°C)	Q(kW)	t _i (°C)	Q(kW)	t _i (°C)
90/70 °C	-15	19,61	42,30	25,41	34,50	28,25	36,60	36,89	28,10	45,37	36,00	58,58	27,80	71,93	36,30	85,99	30,70	100,85	37,70	120,57	32,00
	-10	18,54	44,20	24,00	36,70	26,63	38,70	34,78	30,70	42,80	38,10	55,26	30,40	67,86	38,40	81,09	33,10	95,25	39,70	113,80	34,40
	0	16,36	47,80	21,16	41,20	23,45	42,90	30,57	35,80	37,73	42,40	48,64	35,60	59,78	42,60	71,36	37,90	84,01	43,80	100,27	39,10
	10	14,19	51,50	18,32	45,70	20,27	47,10	26,36	40,80	32,65	46,70	42,03	40,70	51,70	46,90	61,64	42,80	72,73	48,00	86,70	43,80
	15	13,10	53,30	16,90	47,90	18,67	49,20	24,26	43,40	30,12	48,90	38,70	43,30	47,66	49,00	56,78	45,20	67,10	50,00	79,93	46,20
	20	12,02	55,10	15,47	50,10	17,07	51,20	22,16	45,90	27,58	51,00	35,39	45,90	43,60	51,10	51,92	47,60	61,48	52,10	73,17	48,50
80/60 °C	-15	17,33	35,60	22,42	28,70	24,83	30,40	32,38	22,90	39,96	29,90	51,53	22,70	63,31	30,10	75,58	25,20	88,98	31,40	106,22	26,40
	-10	16,24	37,50	21,00	30,90	23,24	32,50	30,28	25,40	37,42	32,10	48,23	25,30	59,28	32,30	70,73	27,60	83,33	33,50	99,42	28,80
	0	14,07	41,10	18,16	35,40	20,06	36,70	26,07	30,50	32,36	36,40	41,60	30,40	51,21	36,50	60,02	32,40	72,10	37,60	85,91	33,50
	10	11,90	44,80	15,32	39,80	16,88	40,90	21,88	35,60	27,28	40,70	35,00	35,60	43,12	40,70	51,29	37,30	60,87	41,80	72,41	38,20
	15	10,81	46,60	13,90	42,10	15,29	43,00	19,79	38,20	24,74	42,80	31,70	38,20	39,08	42,90	46,44	39,70	55,22	43,80	65,62	40,60
	20	9,72	48,40	12,48	44,30	13,70	45,10	17,69	40,70	22,21	45,00	28,39	40,80	35,05	45,00	41,59	42,10	49,59	45,90	58,86	43,00

3-redni izmenjevalec																					
Model		ZG-A1 (470x440x120)				ZG-A2 (520x490x120)				ZG-A3 (660x540x120)				ZG-A4 (810x655x120)				ZG-A5 (910x840x120)			
pretok zraka (m ³ /h)		1000		1500		1600		2500		2600		4000		4100		5500		5600		7500	
temp. vode	t _v (°C)	Q(kW)	t _i (°C)	Q(kW)	t _i (°C)	Q(kW)	t _i (°C)	Q(kW)	t _i (°C)	Q(kW)	t _i (°C)	Q(kW)	t _i (°C)	Q(kW)	t _i (°C)	Q(kW)	t _i (°C)	Q(kW)	t _i (°C)	Q(kW)	t _i (°C)
90/70 °C	-15	24,59	56,80	32,73	48,80	36,41	51,50	49,04	42,30	58,11	50,40	77,25	41,50	93,05	51,40	113,57	45,40	129,52	52,60	158,09	46,60
	-10	23,26	57,90	30,97	50,30	34,38	52,90	46,28	44,20	54,88	51,70	72,90	43,30	87,96	52,70	107,26	47,00	122,49	53,90	149,40	48,30
	0	20,58	60,10	27,36	53,30	30,36	55,50	40,79	47,70	48,51	54,60	64,28	47,00	77,74	55,40	94,72	50,30	108,37	56,60	131,98	51,50
	10	17,90	62,30	23,74	56,20	26,36	58,20	35,32	51,30	42,10	57,40	55,66	50,70	67,59	58,20	82,16	53,70	94,18	59,20	114,59	54,70
	15	16,56	63,40	21,93	57,70	24,36	59,60	32,58	53,10	38,89	58,80	51,35	52,50	62,45	59,50	75,84	55,30	87,18	60,50	105,90	56,30
	20	15,21	64,40	20,12	59,20	22,34	60,90	29,83	54,90	35,66	60,10	47,01	54,40	57,34	60,90	69,55	57,00	80,70	61,80	97,14	57,90
80/60 °C	-15	21,78	48,60	28,96	41,40	32,14	43,80	43,19	35,50	51,36	42,80	68,06	34,80	82,29	43,70	100,29	38,30	114,73	44,90	139,76	39,50
	-10	20,44	49,70	27,16	42,90	30,14	45,10	40,46	37,30	48,16	44,20	63,76	36,60	77,20	45,00	94,03	40,00	107,67	46,20	131,08	41,10
	0	17,76	51,90	23,55	45,90	26,14	47,80	35,00	41,00	41,75	47,00	55,15	40,30	67,04	47,80	81,45	43,30	93,56	48,80	113,72	44,30
	10	15,07	54,00	19,94	48,80	22,12	50,50	29,51	44,50	35,32	49,70	46,51	44,00	56,80	50,50	68,89	46,60	79,41	51,40	96,28	47,50
	15	13,74	55,50	18,12	50,30	20,11	51,80	26,78	46,30	32,11	51,10	42,20	45,80	51,69	51,90	62,61	48,30	72,29	52,70	87,57	49,10
	20	12,39	56,20	16,30	51,80	18,09	53,10	24,04	48,10	28,87	52,50	37,88	47,70	46,56	53,20	56,28	49,90	65,18	54,00	78,84	50,70

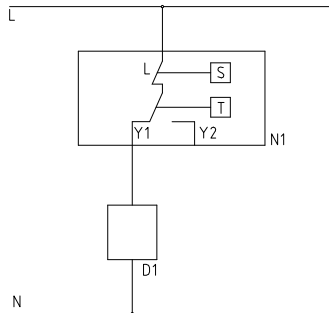
t_v (°C) - temperatura vstopnega zraka

t_i (°C) - temperatura izstopnega zraka

Q (kW) - toplotna moč

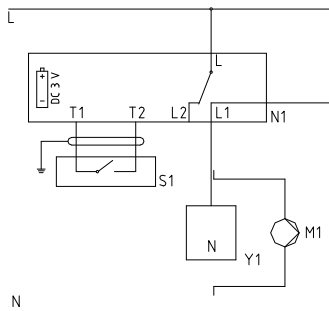
Regulacija:

Sobni termostat RAA 30



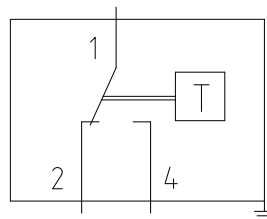
- AC 24...250V
- stikalo ON/OFF
- prekinjanje el. toka 0,2-6 (2)A
- temperaturno območje 8-30°C
- IP 30
- dim. 96,4x99,6x42,8

Sobni termostat REV 24



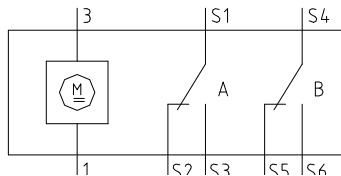
- AC 24...250V
- DC 3V
- baterije (alkalne AA) 2x1,5V
- prek. el. toka 6(2,5)A
- temp. Območje 5-40 °C
- IP 20
- dim. 134,5x94x30

Termostat proti zmrzovanju

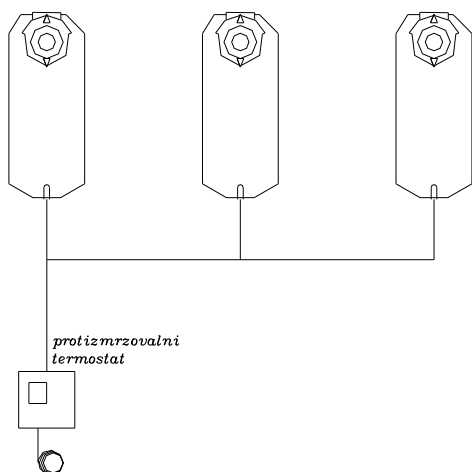


- AC 250 V
- prek. el. toka 10(2)A
- temp. Območje -5...+15 °C
- IP 54
- dim. 106x85x37

Elektromotorni pogon GMA 321-1E



- AC 230V
- moč 7VA/4.5W
- 7 Nm
- čas odpiranja 90 s
- zapiranje s povratno vzmetjo (15 s)
- kot vrtenja 90 °
- IP 54
- dim. 190x81x63



Modeli grelnikov, ki so vezani na zunanji zrak morajo biti primerno zaščiteni proti zmrzovanju.

V ta namen se na vstopu zunanjega zraka vgradi žaluzija z motornim pogonom, ki se samodejno zapre, ko pade temperatura pod željeni nivo.

Za zaščito proti zmrzovanju se uporablja termostat na katerem nastavimo željeno temperaturo zunanjega zraka. Na termostat se lahko priključi enega ali več pogonov.

Ključ za naročanje:

ZG - A1 - 2 - STR - M - R - F - ZR - 1

